

Краткая инструкция по запуску подъемного оборудования ESQ-500\600

Подключение

1. Силовые кабели к ЧП:

Подключите трехфазный источник питания 380В к клеммам частотного преобразователя **R,S,T**. Электродвигатель подключите к выходными клеммами **U,V,W**. Необходимо заземлить как частотный преобразователь, так и двигатель. Провод заземление подключите на соответствующую клемму.

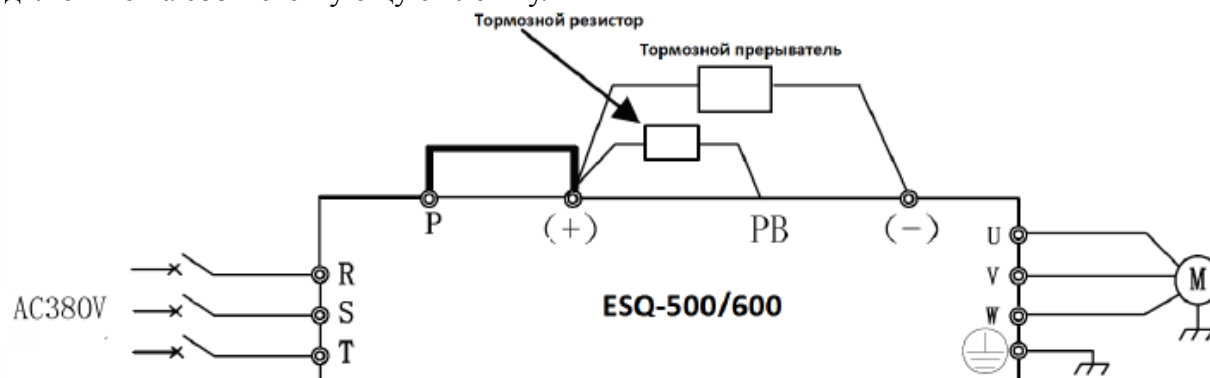


Рис.1

2. Подключение тормозного резистора:

В частотном преобразователе мощностью до 15кВт включительно содержится тормозной прерыватель и резистор нужно подключить к клеммам «+» и «PB». Для преобразователя мощность 18,5 кВт и выше, тормозной резистор подключается к тормозному прерывателю на указанные клеммы в руководстве по эксплуатации, тормозной прерыватель нужно подключить на клеммы «+» и «-» частотного преобразователя.

3. Подключение цепей управления

Подключите провода управления на клеммы :

- «X1» и «COM» команда движения вверх.
- «X2» и «COM» команда движения вниз.

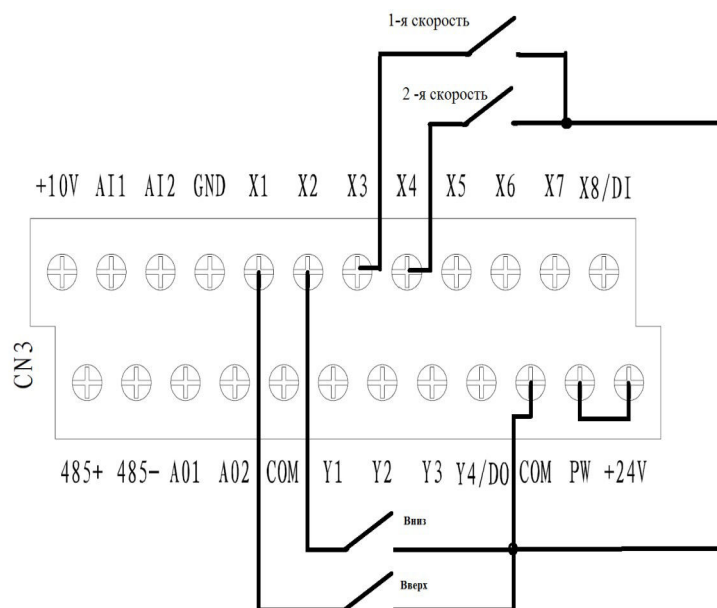


Рис.2

Сигнальные провода задающие первую и вторую скорость подключите на следующие клеммы:

- «X3» и «COM» - первая скорость.
- «X4» и «COM» - вторая скорость.

Подключение электромагнитного тормоза

Подключите управляющие провода от катушки пускателя электромагнитного тормоза на клеммы преобразователя частоты, см. рисунок.

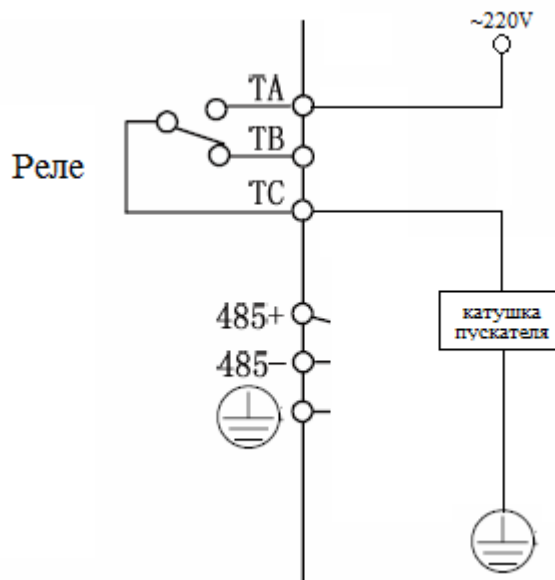


Рис.3

Параметры управления

F00.00 = 2; открыть доступ ко всем параметрам

F01.15 = 1; используются клеммы для запуска в работу, «X1» и «X2»

F01.00 = выбор способа задания выходной частоты

F08.20 = 5; выбор клеммы «X3» для задания первой скорости

F08.20 = 6; выбор клеммы «X4» для задания первой скорости

F10.31 = значение первой скорости, например 10Гц

F10.32 = значение второй скорости, например 50Гц

Параметры разгона и остановки :

F01.17 = 30; ускорение

F01.18 = 08; торможение

F01.19 = 1; единица задания времени разгона торможения — 0.1 сек.

F02.11 = 2; торможение постоянным током

F02.14 = 10; частота наложения торможения постоянным током

F02.16 = 90; сила торможения постоянным током

F02.17 = 1.0; время торможения постоянным током

Параметры включения тормозного резистора для ЧП до 1.5кВт:

F02.22 = 2; включение тормозного прерывателя

F02.23 = 120; уровень срабатывания тормозного прерывателя

F02.24 = 90; Коэффициент применения тормозного резистора

Управление электромагнитным тормозом

F09.04 = 13; функция управления тормозом по частоте

F09.06 = 2; частота срабатывания тормоза

F09.07 = 0.1; частота lag1 для наложения тормоза

F14.10 = 200; усиление тормозного момента

Параметры электродвигателя:

F15.01 = мощность двигателя

F15.02 = номинальное напряжение двигателя

F15.03 = номинальный ток

F15.04 = номинальная частота двигателя

F15.05 = номинальные обороты двигателя

F15.06 = кол-во пар полюсов двигателя